



迈长拓科技

MPBW40N120BF 1200V 40A 沟槽栅场截止型 IGBT

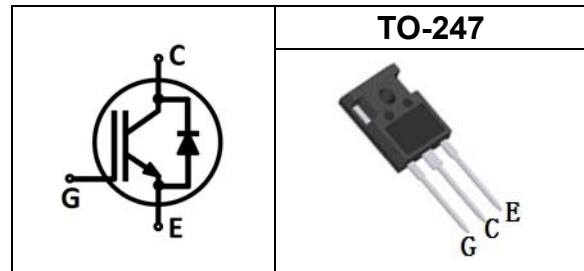
特征

- 饱和压降为正温度系数，易于并联使用
- 内置快恢复二极管
- 高可靠性及热稳定性，良好的参数一致性

应用领域

- 变频器
- UPS

型号	打标	封装
MPBW40N120BF	MP40N120BF	TO-247



最大额定值¹

参数	符号	额定值	单位
集电极-发射极电压	V_{CE}	1200	V
集电极电流 ²	I_C	$T_C=25^{\circ}C$	A
$T_C=100^{\circ}C$		80	
		40	
集电极脉冲电流 ³	I_{Cpuls}	160	
二极管正向电流 ²	I_F	$T_C=25^{\circ}C$	A
$T_C=100^{\circ}C$		80	
		40	
二极管脉冲电流 ³	I_{Fpuls}	160	
栅极-发射极电压	V_{GE}	± 20	V
短路承受时间 ⁴	t_{SC}	10	μs
$V_{GE}=15V, V_{CC}=600V, T_j \leq 175^{\circ}C$			
耗散功率	P_{tot}	$T_C=25^{\circ}C$	W
$T_C=100^{\circ}C$		428	
		214	
工作结温	T_j	-40~175	$^{\circ}C$
储存温度	T_{stg}	-55~150	

1: 测试标准参考 JESD-022 2: 受限于最大结温 3: 脉冲宽度受限于最大结温 4: 允许短路次数: <1000; 短路时间间隔: >1s

热学特性

参数	符号	测试条件	最小值	典型值	最大值	单位
IGBT 结壳热阻	R_{thJC}		-	-	0.35	K/W
二极管结壳热阻	R_{thJCD}		-	-	0.6	
结-环境热阻	R_{thJA}		-	-	40	

电学特性 (未特殊说明时, $T_j=25^\circ\text{C}$)

静态特性

参数	符号	测试条件	最小值	典型值	最大值	单位
击穿电压	$V_{(BR)CES}$	$V_{GE}=0V, I_C=0.25mA$	1200	-	-	V
IGBT 导通压降	$V_{CE(sat)}$	$V_{GE}=15V, I_C=40A$	-	1.85	2.2	
		$T_j=25^\circ\text{C}$		2.45		
		$T_j=150^\circ\text{C}$		2.55		
二极管正向压降	V_F	$V_{GE}=0V, I_F=40A$	-	2.3	-	
		$T_j=25^\circ\text{C}$		1.8		
		$T_j=175^\circ\text{C}$		1.7		
阈值电压	$V_{GE(th)}$	$I_C=1mA, V_{CE}=V_{GE}$	5.0	6.0	7.0	
集电极-发射极漏电流	I_{CES}	$V_{CE}=1200V, V_{GE}=0V$	-	-	0.1	mA
		$T_j=25^\circ\text{C}$	-	-	4	
栅极-发射极漏电流	I_{GES}	$V_{CE}=0V, V_{GE}=20V$	-	-	250	nA
		$T_j=175^\circ\text{C}$	-	-	250	
跨导	g_{FS}	$V_{CE}=20V, I_C=40A$	-	20	-	S

动态特性

参数	符号	测试条件	最小值	典型值	最大值	单位
输入电容	C_{iss}	$V_{CE}=25V,$	-	3149	-	pF
输出电容	C_{oss}	$V_{GE}=0V,$	-	183	-	
反馈电容	C_{rss}	$f=1MHz$	-	103	-	
栅电荷	Q_G	$V_{CC}=600V, I_C=40A,$ $V_{GE}=15V$	-	240	-	nC
短路电流	$I_{C(SC)}$	$V_{GE}=15V, t_{SC}\leq 10\mu s$ $V_{CC}=600V, T_{j,start}=175^\circ\text{C}$	-	160	-	A

IGBT 开关特性（感性负载）

参数	符号	测试条件	最小值	典型值	最大值	单位
开通延迟时间	$t_{d(on)}$	$T_j=25^\circ\text{C}$, $V_{CC}=600\text{V}$, $I_C=40\text{A}$, $V_{GE}=0/15\text{V}$, $R_G=10\ \Omega$, 感性负载	-	160	-	ns
上升时间	t_r		-	84	-	
关断延迟时间	$t_{d(off)}$		-	237	-	
下降时间	t_f		-	164	-	mJ
开通损耗	E_{on}		-	5.02	-	
关断损耗	E_{off}		-	2.72	-	
开关损耗	E_{ts}		-	7.74	-	

二极管开关特性

参数	符号	测试条件	最小值	典型值	最大值	单位
反向恢复时间	t_{rr}	$T_j=25^\circ\text{C}$, $V_R=600\text{V}$, $I_F=40\text{A}$, $di_F/dt=292\text{A}/\mu\text{s}$	-	367	-	ns
反向恢复电荷	Q_{rr}		-	1.79	-	μC
反向恢复峰值电流	I_{rrm}		-	10.4	-	A

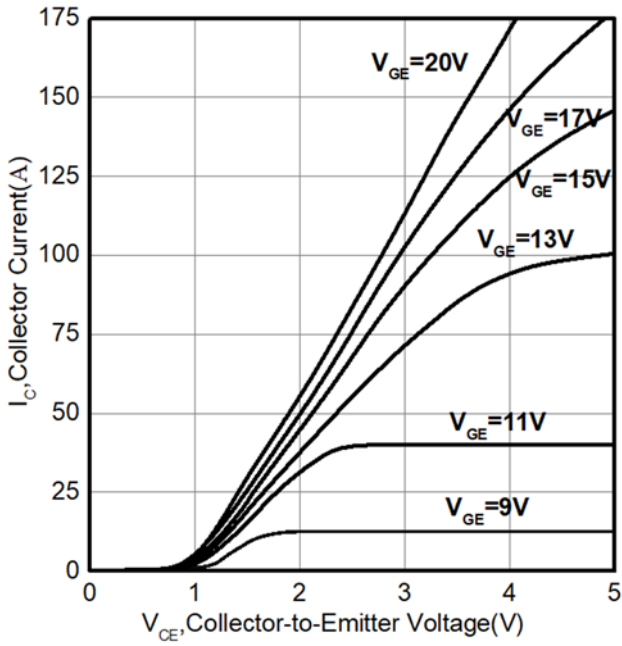


图 1 常温输出特性 ($T_j=25^\circ\text{C}$)

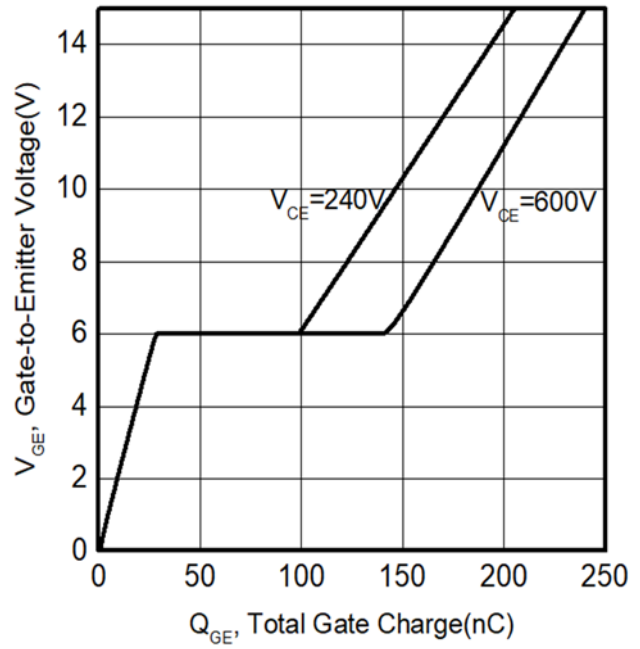


图 2 栅电荷特性 ($I_C=40\text{A}$)

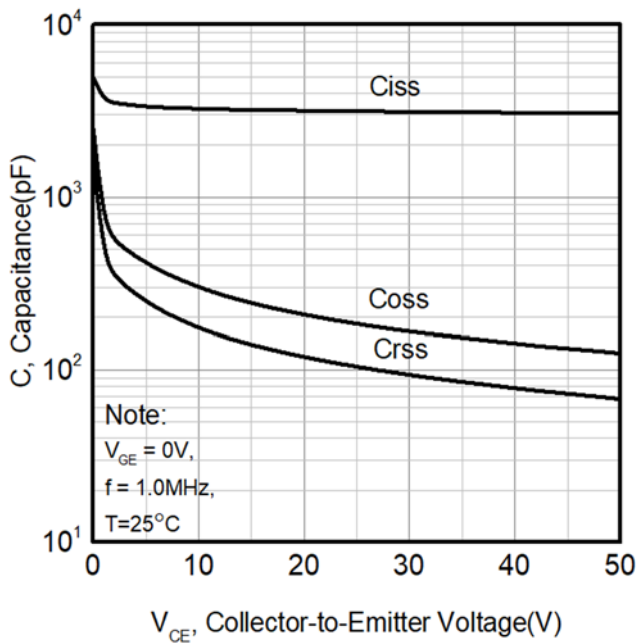


图 3 电容与集电极-发射极电压的关系 ($V_{GE}=0\text{V}$, $f=1\text{MHz}$)

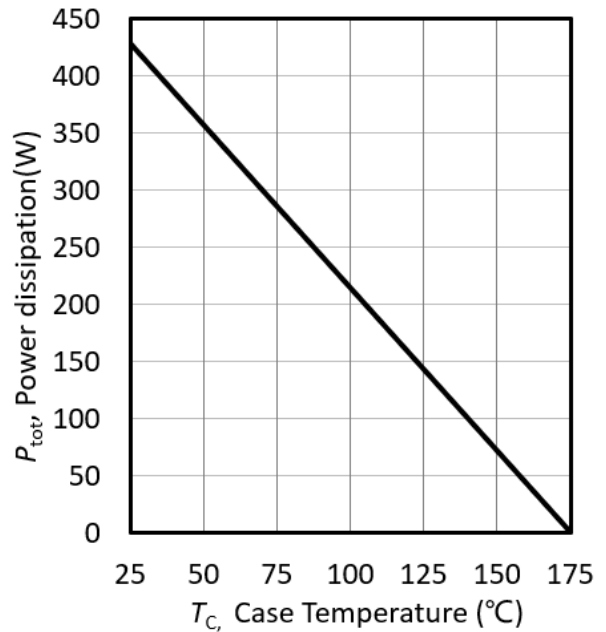


图 4 耗散功率与壳温的关系 ($T_j \leq 175^\circ\text{C}$)

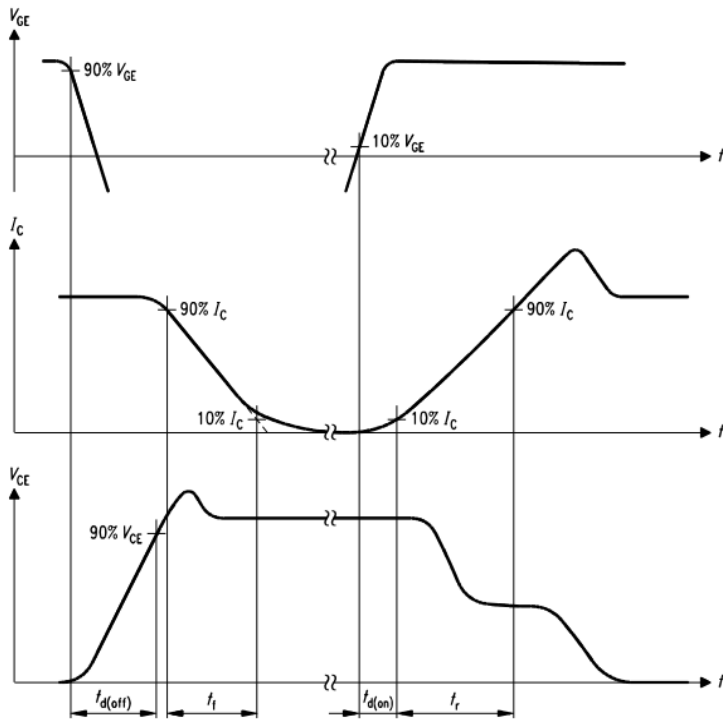


图 A IGBT 开关时间定义

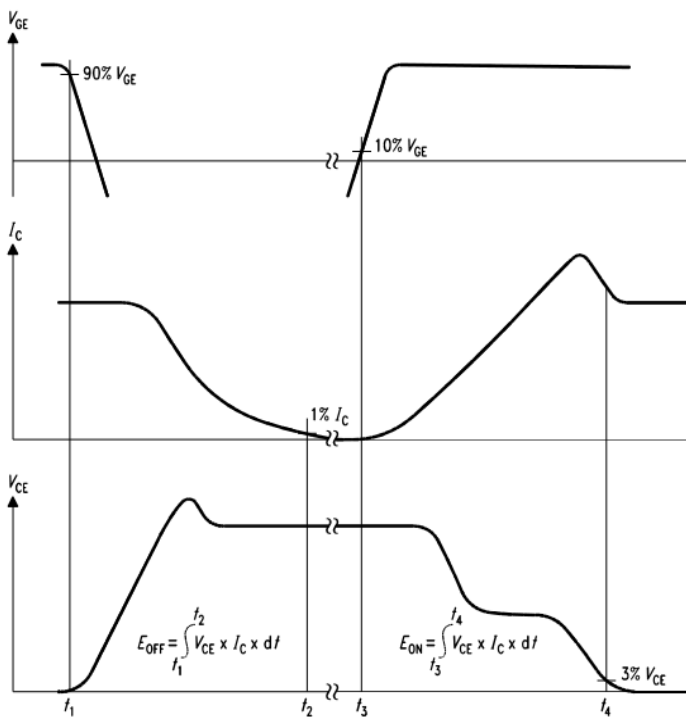


图 B IGBT 开关损耗定义

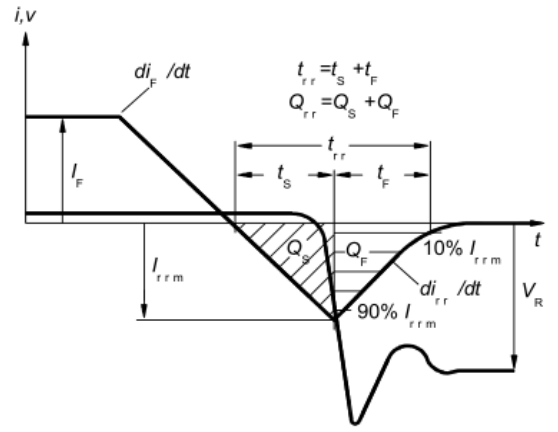


图 C 二极管反向恢复参数定义

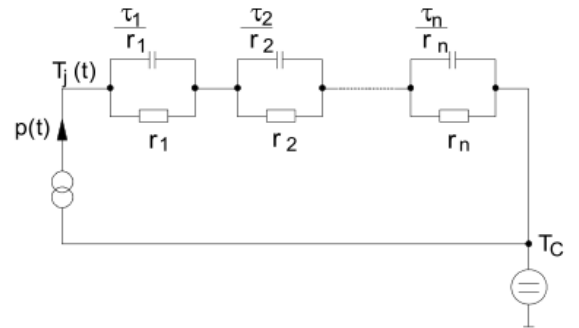


图 D 热等效电路

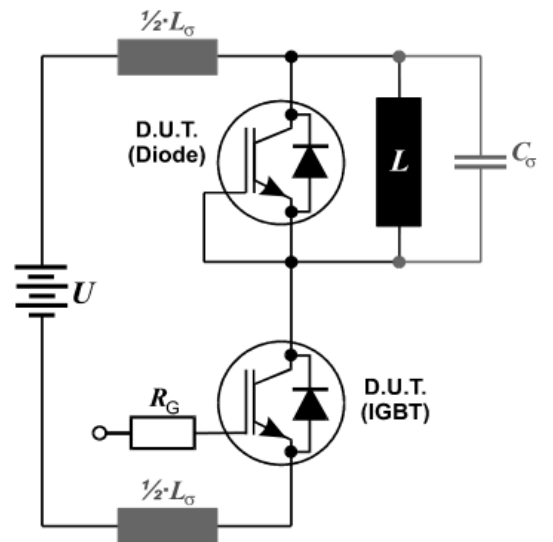
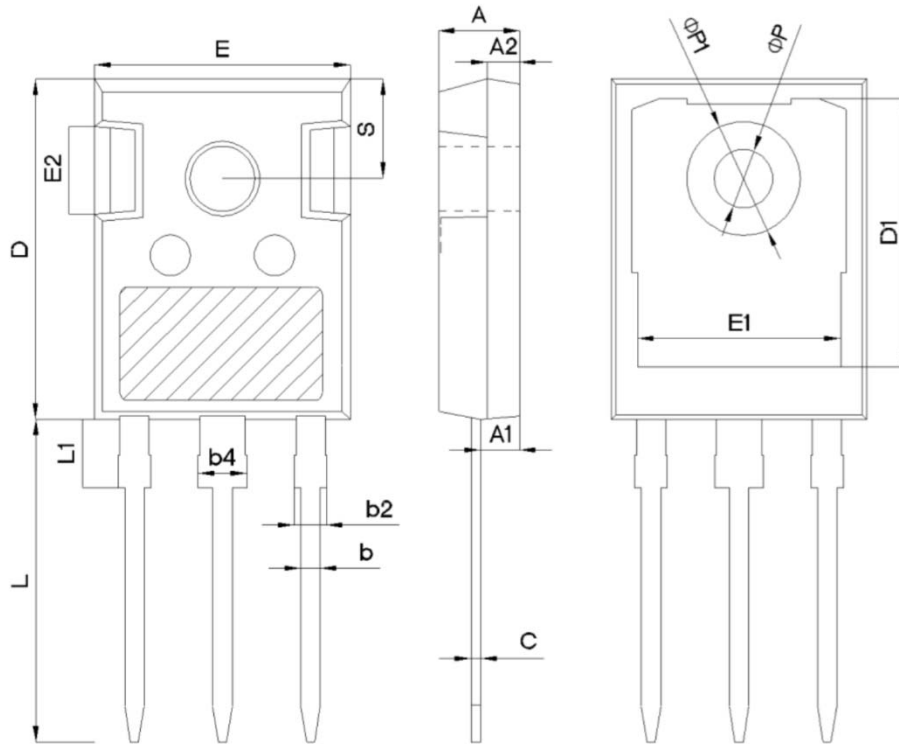


图 E 开关参数测试电路

TO-247 封装尺寸图



SYMBOL	mm		
	MIN	NOM	MAX
A	4.80	5.00	5.20
A1	2.21	2.41	2.61
A2	1.85	2.00	2.15
b	1.11	1.21	1.36
b2	1.91	2.01	2.21
b4	2.91	3.01	3.21
c	0.51	0.61	0.75
D	20.70	21.00	21.30
D1	16.25	16.55	16.85
E	15.50	15.80	16.10
E1	13.00	13.30	13.60
E2	4.80	5.00	5.20
E3	2.30	2.50	2.70
e	5.44BSC		
L	19.62	19.92	20.22
L1	-	-	4.30
ΦP	3.40	3.60	3.80
ΦP1	-	-	7.30
S	6.15BSC		

修订历史

版本号	修订时间	修订内容
V2.0	2020.6	增加高温静态数据

使用条件和条款

- 1、本数据手册给出的产品规格、特性、数据、材料和结构如有更改，恕不另行通知；
- 2、本数据手册提供的任何信息绝不当被视为针对任何条件或者品质而做出的保证（质量保证）。本公司对本数据手册所述的任何示例、提示或任何典型值和/或有关产品应用的任何信息的准确性和完整性不作任何保证、不承担任何法律责任；
- 3、本数据手册仅作为客户应用本公司产品时的参考资料，本公司不承诺允许使用与本数据手册中描述的产品信息相关的知识产权或任何第三方产权；
- 4、本公司致力于提高产品质量和可靠性，但所有半导体产品仍有失效的可能性。客户在设备中使用本公司产品时，要求采取足够的安全措施，以防止产品出现故障时设备发生包括（但不限于）人身伤害、火灾或其他财产损失等事故；
- 5、本产品是静电敏感器件，在产品的安装，测试，包装，储存和运输过程中必须采取防静电措施；
- 6、不要将本产品用于对可靠性要求严格的设备或系统或/和可能直接危害人类生命的设备或系统，包括但不限于医疗，救生，生命维持，太空设备，航空设备和核设备等；
- 7、未经本公司事先书面许可，不得以任何形式或任何方式传播和复制本数据手册的任何部分；
- 8、本数据手册中包含的数据仅供专业技术人员使用。客户的技术部门有责任评估产品是否适宜于其预期的应用以及针对该应用而言本数据手册中所提供的信息是否充分。如果您对本数据手册中的任何部分有任何疑问，请在使用本产品之前联系本公司。本公司对因未按照上述条件和条款使用产品而造成的任何损失概不负责。